

基于杆式直线超声电机的微量注射系统*

杨剑之, 彭瀚旻, 圣娟, 朱攀丞

(南京航空航天大学机械结构力学及控制国家重点实验室 南京, 210016)

摘要 为解决传统步进电机式注射泵尺寸较大且精度不高的问题,采用杆式直线超声电机作为注射系统的驱动元件,并通过调整驱动信号的电压和占空因数对流量进行控制。电机总体尺寸仅为 $4\text{ mm} \times 4\text{ mm} \times 15\text{ mm}$,弥补了传统微量注射泵体积过大的缺陷,满足便携式注射泵的需求。在实验中通过调控电压和占空因数,可以精确地控制超声电机注射系统的流速。在没有外加减速机构的情况下,当驱动电压峰值为 300 V 、占空因数为 100% 时,系统流速为 $61.87\text{ }\mu\text{L/s}$;当驱动电压为 200 V 、占空因数为 1% 时,超声电机注射系统流速为 $0.01\text{ }\mu\text{L/s}$,精度高于传统步进电机注射泵的最低流量 $0.028\text{ }\mu\text{L/s}$ 。说明杆式直线超声电机注射系统可以通过调整占空因数对流速进行有效的控制,并且在保持性能的前提下,使整体尺寸大幅减小,达到轻便易携的目的。

关键词 超声电机; 注射泵; 流速控制; 压电

中图分类号 TH38; TM359.9; TH113.1

引言

当今科学技术发展迅速,很多场合要求对流体的流速进行精确且慢速的控制,微量注射泵^[1-2]和压电泵在工业生产、医疗设备以及精密实验中被大量应用。尤其在医疗方面利用注射泵或压电泵^[3-5]对患者进行长时间均匀微量的药物注射,具有恒量、恒速和持续的要求,避免了由于人工注射而带来的误差,从而充分发挥药物的最大治疗效果。微量注射泵的应用在提高医疗给药精度的同时,降低了医护人员的劳动强度,提高了安全性和整体护理水平^[6]。

目前市场上大部分注射泵都是国外产品,性能优异但价格昂贵。例如:美国自然基因(Nature Gene)公司生产的 PHD22/2000 型号,精度为 0.35% ;美国 IMED 公司生产的 Gemini PC-2TX 型号注射泵,流速范围为 $0.28 \sim 25\text{ }\mu\text{L/s}$;德国贝朗(B. BRAUN)公司的 Multifuse 型、Perfusor Compact 型注射泵,流速范围为 $0.028 \sim 84\text{ }\mu\text{L/s}$;日本日东工器生产的 BIMOR 系列压电泵,流速最低为 $167\text{ }\mu\text{L/s}$ 。国内注射泵使用和研发时间相对国外起步较晚,但也有自主研发的产品投入市场,如:北京科力丰高公司的 ZNB 系列产品(精度为 $3\% \sim 5\%$,流速范围为 $0.28 \sim 308\text{ }\mu\text{L/s}$);北京思路高的恒

速注射泵 TCI-II 产品($2\% \sim 3\%$, $0.028 \sim 168\text{ }\mu\text{L/s}$);浙江大学的 WZS 系列($\pm 2\%$, $0.028 \sim 168\text{ }\mu\text{L/s}$)。

已有的微量注射泵通常是利用直流或交流步进电机驱动,易受到电磁场干扰,由于通过多级减速箱进行调速,导致其整体尺寸较为庞大,难以随身携带,为患者的治疗带来较大的不便。压电泵虽然具有小尺寸、不受电磁干扰的优点,但由于本身存在流速难以连续调控、压力相对较低的缺陷,也难以满足要求^[7-9]。笔者希望利用超声电机技术研制一种微型便携、流速可调的微量注射泵。超声电机是 20 世纪 80 年代开始发展的一种全新概念的微特电机,它利用压电材料的逆压电效应,使弹性体(定子)在超声频段内产生振动,通过定转子之间的摩擦获得运动和扭矩,可以打破电磁电机尺寸极限^[10],易于微型化,并且低转速保持高扭矩,无噪声和电磁干扰,满足便携式微量注射泵的要求^[11]。

1 超声电机注射系统结构

1.1 杆式直线超声电机结构及原理

传统注射泵通常由步进电机旋转带动多级减速装置,然后通过丝杠将旋转运动转化为直线运动,笔

* 国家自然科学基金资助项目(51875280);江苏省优秀青年科学基金资助项目(BK20180067);南京航空航天大学研究生创新基地(实验室)开放基金资助项目(KFJJ20170112);中央高校基本科研业务费专项资金资助项目;南京航空航天大学大学生创新训练计划资助项目(5645006)

收稿日期:2018-01-08;修回日期:2018-05-07

者采用一种杆式直线超声电机作为注射泵的动力机构^[12-14]。该电机基体形状为切角四棱柱,材料采用磷青铜,整体尺寸为 $4\text{ mm} \times 4\text{ mm} \times 15\text{ mm}$ 。基体端面开有 M3 的螺纹通孔并配有相应的螺纹杆,构成一个丝杠结构,基体两端开有 2 道圆槽,用以夹持电机,总质量为 3.75 g ,如图 1 所示。传统注射泵型号较多,尺寸都在 $280\text{ mm} \times 210\text{ mm} \times 130\text{ mm}$ 左右,质量在 2 kg 以上;而该杆式直线超声电机尺寸小、重量轻,可以直接集成于注射器中,以便患者携带。

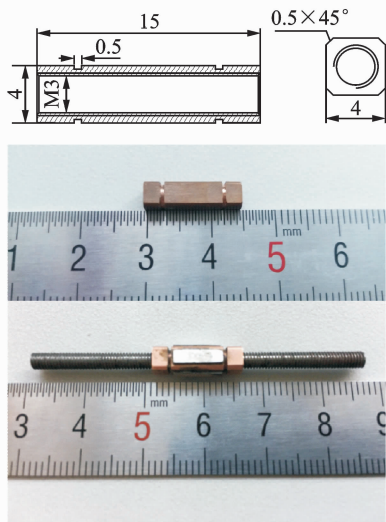


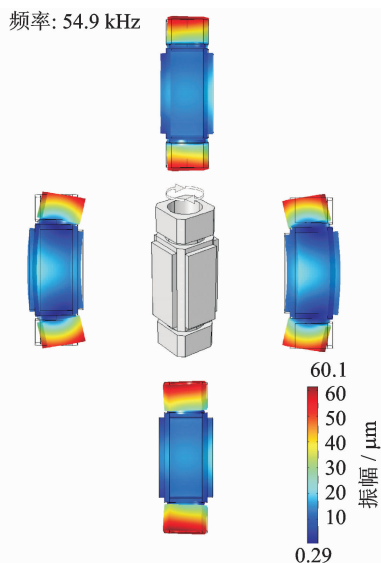
图 1 杆式直线超声电机结构(单位:mm)

Fig. 1 Structure sketch of lead linear ultrasonic motor (unit: mm)

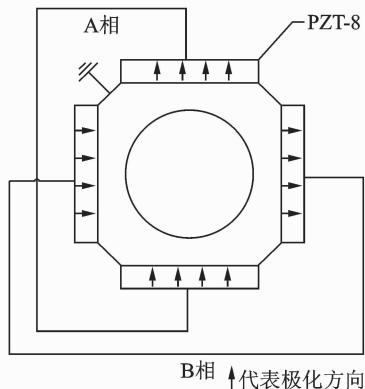
该电机利用 2 组极化方向相同的压电陶瓷片,并分别加有一定频率的正余弦交流电,激发出基体定子两个不同方向上的 1 阶弯振,并将 2 组 1 阶弯振模态以相位差 90° 的方式进行叠加,在定子两端面形成同方向的环形行波,整体产生“摇头式”振动,进而利用螺纹副的摩擦带动中间螺杆进行转动,转化为轴向的直线运动。笔者利用 Comsol Multiphysics 有限元仿真软件计算得出该电机定子的相应振型,特征频率为 54.9 kHz ,最大振幅可达 $60.1\ \mu\text{m}$,如图 2(a)所示。4 片压电陶瓷片的相对 2 片极化方向相同,分别构成 A、B 两相,加以频率为 54.9 kHz 的相位差 90° 的正余弦交流电,基体接地,如图 2(b)所示。

1.2 超声电机激光测振

为验证仿真的准确性和有效性,笔者采用德国 Polytec 公司 PSV-300 型激光多普勒测振仪对超声电机基体端面进行了振动扫频实验,如图 3(a)所示,得到电机基体 A、B 两相的特征频率曲线及相应振型。A、B 相工作频率分别为 53.91 和 54.10 kHz ,两相弯振的方向相互垂直,与仿真计算结果一致,且



(a) 定子的仿真计算结果
(a) Vibration simulation result of the stator



(b) 压电陶瓷驱动方式
(b) Driving method of piezoelectric ceramics

图 2 杆式直线超声电机工作原理

Fig. 2 Working principle of lead linear ultrasonic motor

两相特征频率接近,容易实现对电机正常工作的控制,如图 3(b)所示。

1.3 超声电机夹持装置

超声电机通过压电陶瓷对基体激振,从而产生相应的振型来进行工作。因此,超声电机夹持装置的设计尤为重要,要在不影响基体正常振动的前提下对电机进行固定,否则会导致工作振型改变或者振幅大幅减小,无法正常工作。仿真计算表明,在压电陶瓷的上下沿处振幅接近为 0,是电机工作的节线位置,因此在此处对电机进行夹持,如图 4(a)所示。在电机基体振动节线上开有圆形沟槽,用以配合夹持装置固定电机,并通过 2 对紧固螺栓和螺母对整体结构进行固定,夹持装置如图 4(b)所示。在超声电机注射系统中使用 1 mL 标准注射器,和电机一同固定在可调式导轨上,并保持电机螺杆和注

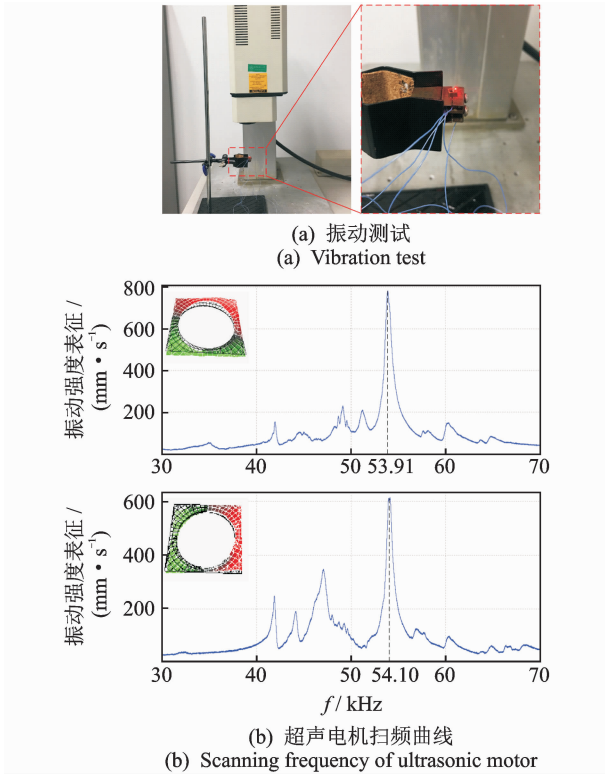


图 3 激光测振实验

Fig. 3 Vibration test using laser sensor

射器推杆在同一高度。注射器推杆直接由杆式直线超声电机推动,没有外加任何减速装置。为了使电机的丝杠结构配合得更加紧密,加大电机的推力,在螺杆端部安装了一个 2g 的配重块,整体装置如图 4(c)所示。

2 实验测试系统

2.1 实验测试装置及测试方法

笔者对上述超声电机注射系统进行了流量测试实验,通过双通道信号发生器及 2 台功率放大器分别对电机 A,B 相进行驱动。通过对电机的调试,发现两相正余弦交流电频率在 52.57 kHz 时工作情况最稳定。电机在实际工作时带有螺纹杆以及配重块,所以工作频率与之前测振(无螺纹杆和配重块)得到的频率有一定差异,但在合理误差范围内。

在注射器端口处外接一个管径为 3 mm 的计量管来测量流速,利用蒸馏水作为计量液体。在慢速情况下(流速低于 $0.5 \mu\text{L}/\text{s}$)利用计时器对计量管中液体流过 5 mm 长度(容积为 $35.325 \mu\text{L}$)所用时间进行计时,从而得出超声电机注射系统的流速。在快速情况下(流速高于 $0.5 \mu\text{L}/\text{s}$)利用高速摄像机对计量管液面位置变化过程进行录像,利用

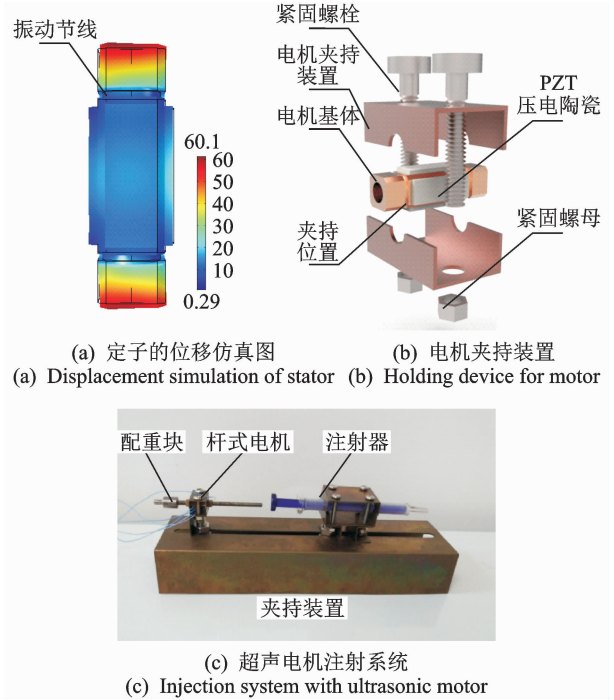


图 4 超声电机注射系统机构图

Fig. 4 Structure sketch of injection system with ultrasonic motor

KMplayer 软件对实验内容逐帧分析,得出流速。摄像机 FPS 为 240 帧/s,所测时间误差在 $\pm 5 \text{ ms}$ 以内,实验测试装置如图 5 所示。

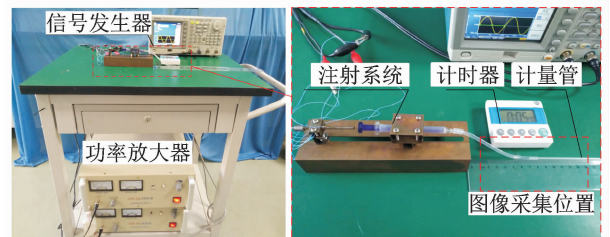


图 5 实验装置示意图

Fig. 5 Sketch of experiment device

为了验证超声电机注射系统在低流速情况下电机工作的连续性,笔者采用日本基恩士公司的 LK-G5000 高精度激光位移传感器对超声电机注射系统工作情况进行测试,其传感器精度为 $0.001 \mu\text{m}$,采样间隔为 $100 \mu\text{s}$,测试位置为杆式直线超声电机的螺杆端部,如图 6 所示。

2.2 实验测试驱动波形

笔者利用 1 台双通道信号发生器和 2 台功率放大器驱动该超声电机工作,通过调整驱动电压以及脉冲模式下正弦波的占空因数来控制注射系统的流速大小。脉冲模式下正弦波的占空因数类似于脉冲

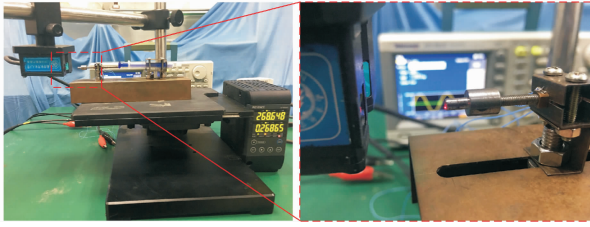


图6 激光位移传感器测试系统

Fig. 6 Test system based on laser displacement sensor

信号的占空比,即固定周期内输出一定时间的固定频率(电机工作频率)的正弦波信号,正弦波所占整个周期比例为占空因数^[15],如图7所示。

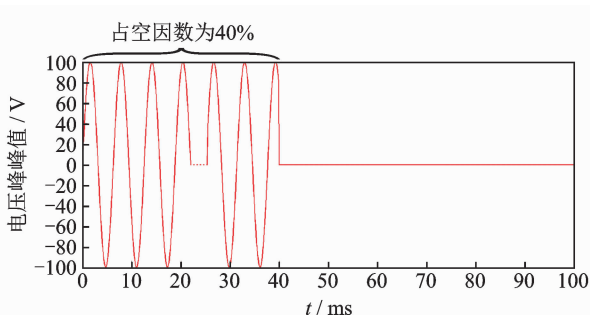
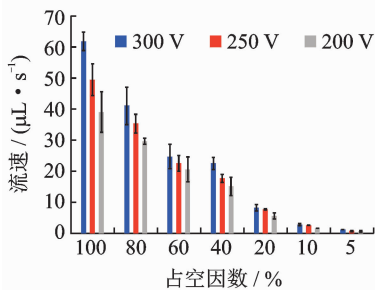


图7 驱动信号波形

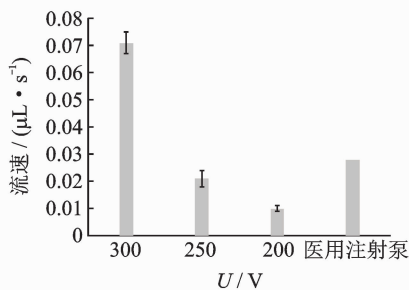
Fig. 7 Waveform of driving signal

本研究通过功率放大器来调整驱动电压峰峰值,通过信号发生器设置间隔周期为100 ms,正弦波频率为52.57 kHz,通过调整正弦波输出的个数来调整占空因数,例如输出个数分别为5 257,2 629和263时,占空因数分别为100%,50%和5%。笔者分别测试了超声电机注射系统在驱动电压为300,250和200 V时、占空因数为100%~1%条件下的流速。为了保证数据的一致性,在上述实验中保持相同的实验环境及相同的电机螺杆工作区间,以保证电机工作时具有相同的推力及速度,并对多



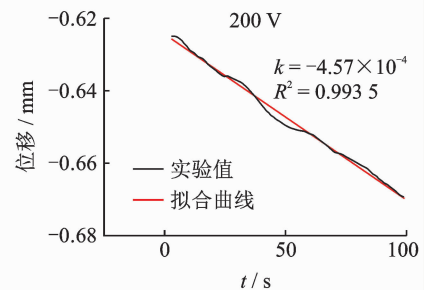
(a) 不同占空因数下的流速分布

(a) Flow velocities at different duty factors



(b) 1%占空因数流速与医用注射泵最低流速对比

(b) Flow velocity comparison at 1% duty factor with medical injection pump



(c) 位移时间关系曲线

(c) Displacement-time curve

次实验数据取平均值,使所测得的实验数据更具有可比性。

3 实验结果讨论及分析

通过上述实验测试了不同电压峰峰值下超声电机注射系统流量与驱动信号占空因数的关系,如图8(a)所示,可以得知超声电机注射系统流量随着驱动信号占空因数的降低而降低。当占空因数为100%、电压峰峰值为300 V时,系统流量达到最大值61.87 $\mu\text{L}/\text{s}$;当占空因数为5%、电压峰峰值为200 V时,系统流量为0.58 $\mu\text{L}/\text{s}$ 。由此可以看出,通过调节占空因数可以有效地控制超声电机注射系统的流量。为了得到该系统的最小流量,本研究在更低占空因数下进行了相同的流量测试实验,发现当驱动信号占空因数低于1%时,由于螺纹加工精度的原因,超声电机难以稳定地工作。因此测试了系统在不同电压下驱动信号占空因数为1%的流量,并与市场常见的医用注射泵最小流量相对比,如图8(b)所示。在电压峰峰值为200 V、占空因数为1%时得到注射系统的最小流量为0.01 $\mu\text{L}/\text{s}$,而医用注射泵最小流量为0.028 $\mu\text{L}/\text{s}$ 。这说明笔者设计的超声电机注射系统在未加任何减速装置的前提下,通过调节电压与占空因数所得最低流量精度已经高于传统医用注射泵1倍以上,且易于微型化,方便控制,结构简单,小巧便携。

为了测试超声电机注射系统以最小流速实际工作时的连续性,笔者通过激光位移传感器得到了超声电机在实际工作情况下推杆端部的时间位移曲线,如图8(c)所示。电机在实际工作中有轻微波动,这主要是由于螺纹孔与螺杆之间不同位置的配合程度差异导致,但总体上较为稳定,位移与时间呈线性关系,电机推杆的平均速度为0.457 $\mu\text{m}/\text{s}$ 。

图8 通过占空因数调控流速测量结果

Fig. 8 Flow velocity control by adjusting duty factor

4 结束语

采用杆式直线超声电机作为注射系统的驱动元件,利用超声电机启动响应快、低转速高转矩等特性,通过调控驱动信号的占空因数和电压实现对注射系统流速的调控。利用实验测试得到超声电机注射系统在电压峰峰值为200 V、占空因数为1%且没有任何减速装置的情况下,流速为 $0.01 \mu\text{L/s}$,优于传统注射泵产品的最低流速。证明利用占空因数和电压控制流速方法对于超声电机注射系统是有效的,可以实现 $61.87 \sim 0.01 \mu\text{L/s}$ 范围内的流速调控。由于超声电机本身的优势,使得整个系统易于微型化,相比传统步进电机注射泵更加轻巧便携。

参 考 文 献

- [1] 沈亚斌,张晨东,赵涛. 多通道微量注射泵控制系统的设计[J]. 计算机测量与控制, 2014,22:3220-3222.
Shen Yabin, Zhang Chendong, Zhao Tao. Design of multi-channel micro-injection pump control system [J]. Computer Measurement & Control, 2014, 22: 3220-3222. (in Chinese)
- [2] 陈曦,王清,蔡姗姗. 微量注射泵的设计与实现[J]. 化工自动化及仪表, 2014,41(3):290-293.
Chen Xi, Wang Qing, Cai Shanshan. Design and implementation of micro-injection pumps[J]. Control and Instruments in Chemical Industry, 2014, 41(3): 290-293. (in Chinese)
- [3] Jang Lingsheng, Kan Waihong. Peristaltic piezoelectric micropump system for biomedical application[J]. Biomed Microdevices, 2007,9:619-626.
- [4] Cui Qifeng, Liu Chengliang. Study on a piezoelectric micropump for the controlled drug delivery system[J]. Microfluid Nanofluid, 2007,3:377-390.
- [5] 董景石,程光明. 压电驱动型胰岛素泵的研究[J]. 西安交通大学学报, 2007,41:602-605.
Dong Jingshi, Cheng Guangming. Piezoelectric insulin pump[J]. Journal of Xi'an Jiaotong University, 2007, 41: 602-605. (in Chinese)
- [6] 商洪涛,徐涛,唐辉. 输液泵和注射泵检测技术探讨[J]. 中国医学装备, 2013,10:42-44.
Shang Hongtao, Xu Tao, Tang Hui. Discussion on infusion pump and injection pump detection technology [J]. China Medical Equipment, 2013, 10: 42-44. (in Chinese)
- [7] Chao Chungshao, Huang Paocheng, Chen Mingkun, et al. Design and analysis of charge-recovery driving circuits for portable peristaltic micropumps with piezoelectric actuators[J]. Sensor and Actuators A: Physical, 2011,168:313-319.
- [8] 阙君武,杨志刚,程光明. 压电泵的现状与发展[J]. 光学精密工程, 2002,10(6):619-625.
Kan Junwu, Yang Zhigang, Cheng Guangming. Research on piezoelectric pump and its development[J]. Optics and Precision Engineering, 2002, 10(6): 619-625. (in Chinese)
- [9] 朴林华,栾桂冬,张福学. 压电泵振动模态的有限元分析[J]. 压电与声光, 2004,26(6):503-505.
Pu Linhua, Luan Guidong, Zhang Fuxue. Vibration mode fem analysis of the piezoelectric pump[J]. Piezoelectric & Acoustooptics, 2004, 26(6): 503-505. (in Chinese)
- [10] Wang Tianshi, Lancee C, Beurskens R. Development of a high-speed synchronous micro motor and its application in intravascular imaging[J]. Sensor Actuat A-Physical, 2014, 218:60-68.
- [11] 赵淳生. 超声电机技术及应用[M]. 北京: 科学出版社, 2007:1-22.
- [12] Chang Shoude, Murdock E, Mao Yaoxin. Stationary-fiber rotary probe with unobstructed 360° view for optical coherence tomography[J]. Optics Letters, 2011, 36(22): 4392-4394.
- [13] 李玉宝,时运来,赵淳生. 高速大推力直线型超声电机的设计与实验研究[J]. 中国电机工程学报, 2008, 28(33): 49-53.
Li Baoyu, Shi Yunlai, Zhao Chunsheng. Research on linear ultrasonic motor with high speed and large thrust force[J]. Proceedings of the CSEE, 2008, 28(33): 49-53. (in Chinese)
- [14] 张健滔,姚志远,宋小刚. 基于虚拟仪器的直线超声电机机械特性测试[J]. 振动、测试与诊断, 2012,32(2): 219-222.
Zhang Jiantao, Yao Zhiyuan, Song Xiaogang. Mechanical characteristics of linear ultrasonic motors based on virtual instrument[J]. Journal of Vibration, Measurement & Diagnosis, 2012, 32(2): 219-222. (in Chinese)
- [15] Lee J, Lee C, Kim H H. Two-dimensional cell trapping by ultrasound microbeam[C] // IEEE International Ultrasonics Symposium Proceedings. Orlando, USA:IEEE, 2011.



第一作者简介:杨剑之,男,1994年5月生,硕士。主要研究方向为微型压电作动器的设计、振动利用及多物理场耦合仿真分析。

E-mail: yangjianzhi@nuaa.edu.cn

通信作者简介:彭瀚旻,男,1984年4月生,副教授。主要研究方向为压电换能器理论分析、设计及应用。

E-mail: penghm@nuaa.edu.cn

